






	<b>Bezpečnostní upozornění.....</b>	<b>284</b>
	<b>Údaje k přístroji.....</b>	<b>285</b>
	Popis přístroje . . . . .	285
	Používání v souladu s určením . . . . .	285
	Technické údaje . . . . .	285
	Prohlášení o shodě . . . . .	285
	Certifikace FCC . . . . .	285
	<b>Montáž a instalace.....</b>	<b>286</b>
	Montáž na lištu DIN . . . . .	286
	Schéma zapojení. . . . .	286
	<b>Obsluha a nastavení .....</b>	<b>287</b>
	Indikace na displeji a funkční tlačítka . . . . .	287
	Přehled struktury menu. . . . .	288
	První uvedení do provozu . . . . .	289
	Programování . . . . .	290
	Informace k vytvoření programu. . . . .	290
	Vytvoření nového spínacího programu . . . . .	291
	Používání hvězdiček . . . . .	292
	Stanovení priorit programů. . . . .	300
	Prohlížení, úprava nebo zrušení programu . . . . .	301
	Prohlížení, úprava nebo zrušení seznamu datumů . . . . .	302
	Prohlížení, úprava nebo zrušení časů spínání . . . . .	303
	Zrušení všech programů. . . . .	304
	Konfigurace. . . . .	305
	Podsvícení . . . . .	305
	Informace o stanovišti (Astro) . . . . .	306
	Počítadlo hodin . . . . .	307
	PIN. . . . .	310
	Nastavení PINu. . . . .	310
	Režim . . . . .	311
	Nastavení režimu . . . . .	311
	Bluetooth . . . . .	312
	Nastavení data a času. . . . .	314
	Přepínání letního/zimního času . . . . .	315
	Nastavení jazyka. . . . .	316



Automatický/ ruční provoz . . . . .	317
Režim Override . . . . .	317
Indikace stavu sepnutí . . . . .	318

CS

 <b>Údržba a servis</b> . . . . .	<b>319</b>
Smluvní prodejci . . . . .	319
Aktualizace softwaru . . . . .	319

 <b>Likvidace a recyklace</b> . . . . .	<b>320</b>
--	------------



## Bezpečnostní upozornění



### Nebezpečí ohrožení života elektrickým proudem!

Nesprávná montáž a instalace přístroje může způsobit nebezpečí ohrožení života elektrickým napětím.

- ▷ Montáž a připojení smí provést výhradně kvalifikovaný elektrikář!

Respektujte prosím:

- Národní a bezpečnostní předpisy
- Zánik záruky v důsledku zásahů a změn na přístroji
- Minimální průměr flexibilních kabelů pro připojovací svorky: 1 mm<sup>2</sup>
- Maximální průměr flexibilních kabelů pro připojovací svorky: 2,5 mm<sup>2</sup>

Přečtěte si tento návod a dodržujte ho, aby byla zajištěna bezchybná funkce přístroje a bezpečnost práce.



# Údaje k přístroji

## Popis přístroje

Digitální spínací hodiny pro montáž do rozvaděče

- Programování nezávislé na datu
- Programování s ohledem na datum
- Impulzní, cyklické a náhodné programování\*
- Programování závislé na východu a západu slunce\*
- Vytvoření programu pomocí počítače a mobilních přístrojů
- Rozhraní Bluetooth Low Energy

## Používání v souladu s určením

- Přístroj je vhodný k těmto účelům použití:
  - Osvětlení v soukromé a komerční oblasti
  - Reklamní osvětlení
  - Pouliční osvětlení
  - Osvětlení výloh
  - Ovládání přístrojů, motorů a čerpadel
  - Ovládání rolet a žaluzií
  - Simulace přítomnosti osob
- Vhodné pouze pro použití v suchých prostorech
- Neinstalujte v blízkosti přístrojů s indukčním výbojem (motory, transformátory atd.)
- Montáž pouze na lištu DIN

## Technické údaje

Technické údaje přístrojů, které jsou popsány v tomto návodu, najdete na stránkách:  
[www.graesslin.de/technical-data](http://www.graesslin.de/technical-data)

## Prohlášení o shodě

Prohlášení o shodě k přístrojům, které jsou popsány v tomto návodu, najdete na stránkách:  
[www.graesslin.de/doc](http://www.graesslin.de/doc)

## Certifikace FCC

FCC ID: 2AHH7-DG

Tento přístroj odpovídá odstavci 15 pravidel FCC. Jeho provoz je přípustný za těchto dvou podmínek: (1) Tento přístroj nesmí způsobovat žádné rušivé interference a (2) tento přístroj musí akceptovat přijaté interference, včetně takových, které mohou vést k nežádoucímu provozu.

\* Tyto funkce závisí na variantě přístroje.

## Montáž a instalace



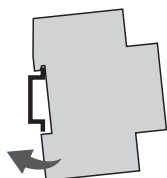
**Nebezpečí ohrožení života elektrickým proudem!**

Nesprávná montáž a instalace přístroje může způsobit nebezpečí ohrožení života elektrickým napětím.

▷ Montáž a připojení smí provést výhradně kvalifikovaný elektrikář!

CS

### Montáž na lištu DIN



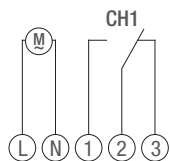
Přístroj nasadíte na lištu DIN mírně šikmo shora.

1. Zatlačte ho dozadu, dokud nezapadne.

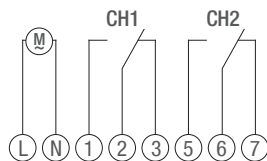
### Schéma zapojení

CH1 = kanál 1

CH1 = kanál 2



Varianta s 1 kanálem



Varianta se 2 kanály

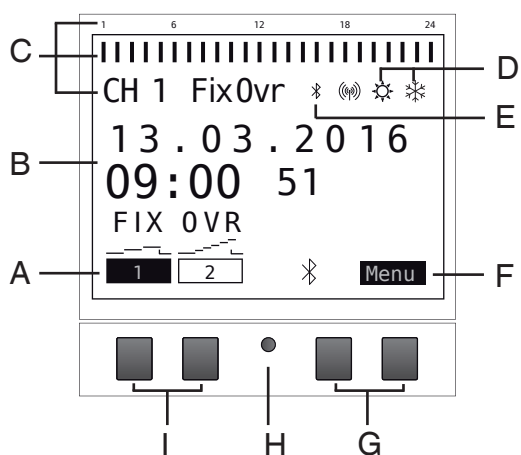
Přístroj nainstalujte podle schématu zapojení (v závislosti na variantách s jedním kanálem nebo se dvěma kanály).



## Obsluha a nastavení

### Indikace na displeji a funkční tlačítka

CS



#### Displej:

- A Indikace funkce levých tlačítek
- B Datum a čas nebo orientace v menu
- C Naprogramované časy spínání
- D Indikace letního/zimního času
- E Indikace Bluetooth
- F Indikace funkce pravých tlačítek

#### Tlačítka:

- G Pravá tlačítka
- H Tlačítko reset
- I Levá tlačítka

#### Indikace funkce obou pravých tlačítek (G):

- Menu Opuštění automatického provozu a vstup do programovacího režimu
- ESC Krátké stisknutí = Návrat o krok zpět  
Dlouhé stisknutí (cca 2 s) = Návrat zpět do automatického provozu
- OK Provést výběr a převzít
- < Vrátit zpět poslední zadání; např. při zadání času

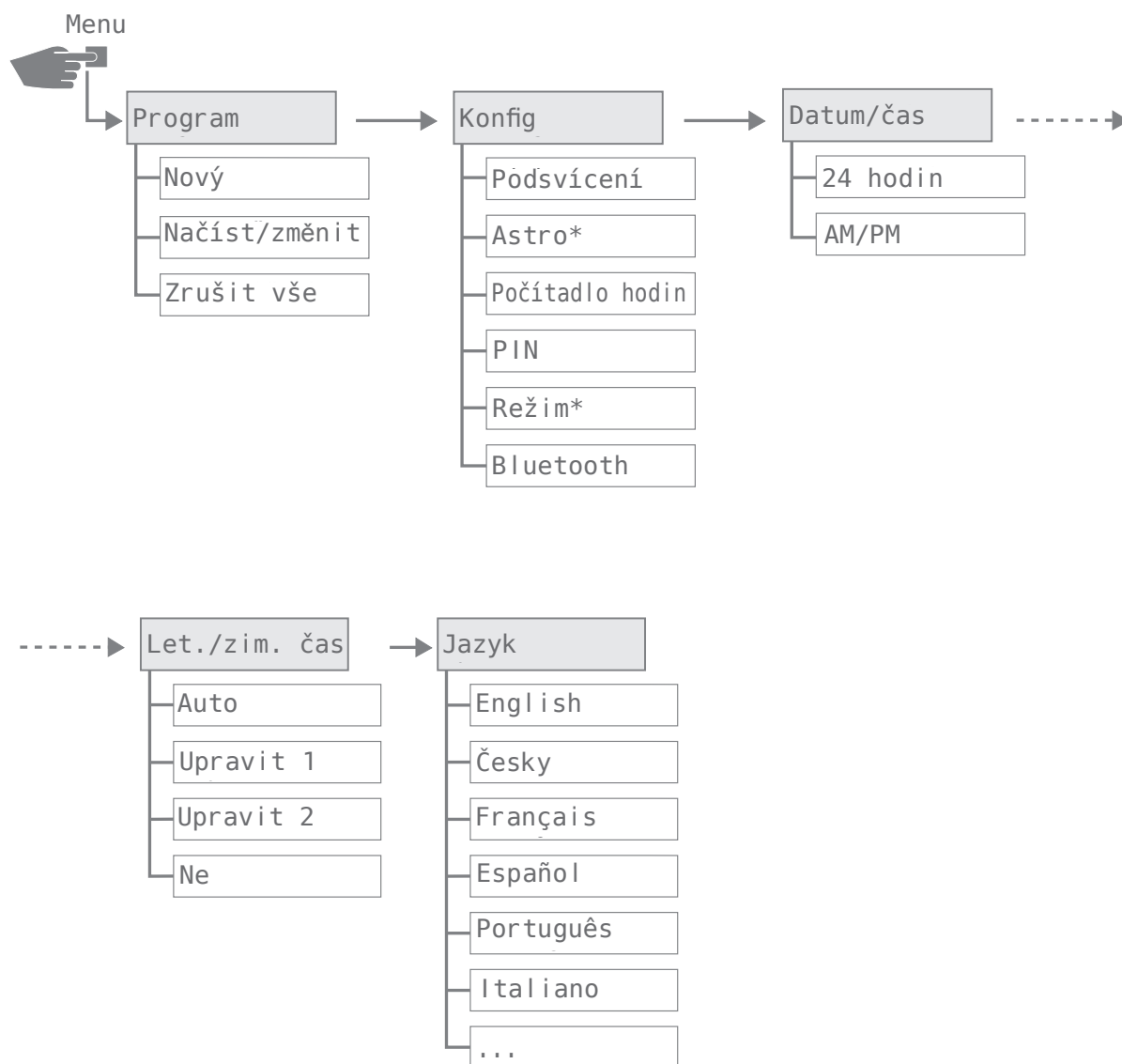
#### Indikace funkce obou levých tlačítek (I):

- Stav kanálu u kanálu 1
- Stav kanálu u kanálu 2
- ^ Listovat v menu nahoru
- v Listovat v menu dolů
- Krátké stisknutí = Zobrazená hodnota (hodina, minuta atd.) se sníží o 1  
Dlouhé stisknutí (cca 2 s) = Rychlý chod
- + Krátké stisknutí = Zobrazená hodnota (hodina, minuta atd.) se zvýší o 1  
Dlouhé stisknutí (cca 2 s) = Rychlý chod



## Přehled struktury menu

CS



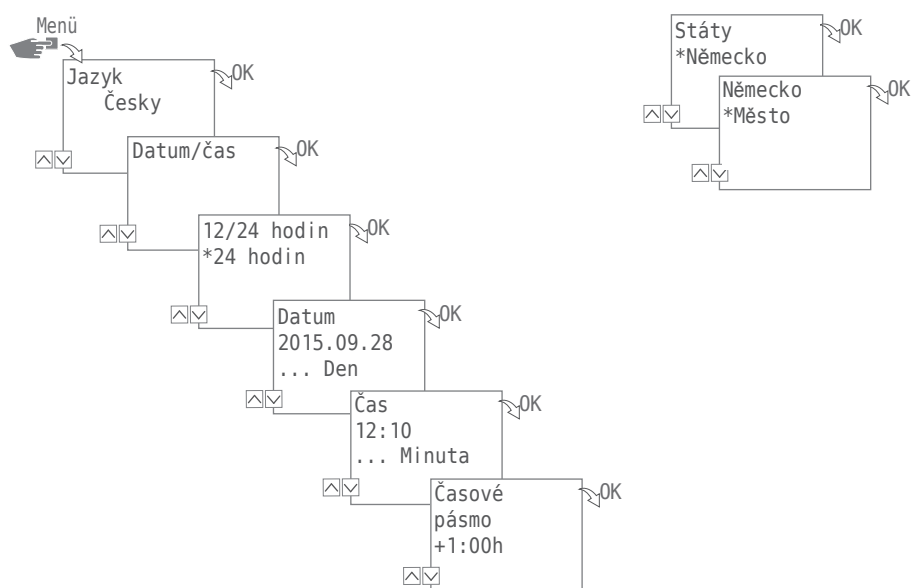
\* Tyto funkce závisí na variantě přístroje.



## První uvedení do provozu

Ve stavu po dodání se přístroj nachází v automatickém režimu s předem nastaveným časem, datem a jazykem ovládání (angličtina).

Po prvním stisknutí tlačítka menu vás asistent provede základním nastavením, které můžete při prvním uvedení do provozu zkontrolovat a případně změnit.



Při prvním uvedení do provozu budete dotázáni na tato nastavení:

- Jazyk; viz „Nastavení jazyka“ na straně 316
- Datum a čas; viz „Nastavení data a času“ na straně 314
- Informace o stanovišti (země, souřadnice) pro výpočet funkce Astro; viz „Informace o stanovišti (Astro)“ na straně 306

\* Tyto funkce závisí na variantě přístroje.





## Programování



Příkazy k vypnutí mají přednost před příkazy k zapnutí.

CS

### INFORMACE K VYTVOŘENÍ PROGRAMU

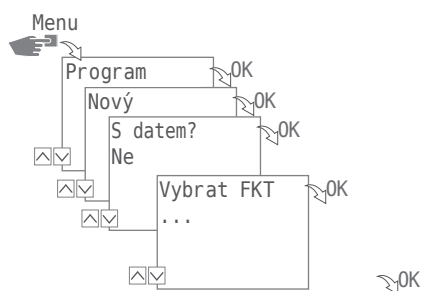
Programování přístroje se provádí v těchto krocích:

- **Nastavení data, resp. časových období**  
V tomto menu můžete stanovit, který den, resp. v jakém časovém období (datum od ... do) se přístroj zapne, resp. vypne.
- **Nastavení funkce a času spínání**  
V tomto bodu menu nastavíte, jaký příkaz ke spínání bude proveden v jaký okamžik (ZAP, VYP, impuls\*, cyklus\*, náhoda\*). To můžete stanovit u každého kanálu pro různá časová období nebo nezávisle na datu.

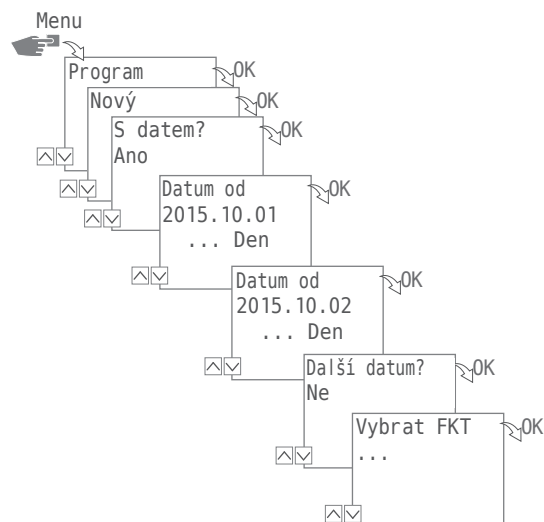
\* Tyto funkce závisí na variantě přístroje.



## VYTVOŘENÍ NOVÉHO SPÍNACÍHO PROGRAMU



Programování bez data



Programování s datem

Pro vytvoření nového spínacího programu stiskněte tlačítko Menu:

1. Zvolte Program a potvrďte pomocí OK.
2. Zvolte Nový a potvrďte pomocí OK.



Krátce se zobrazí počet volných pozic pro ukládání programů (PXXX). Následně se zobrazí počet volných pozic pro ukládání spínacích programů (dXXX).

Volné pozice pro ukládání závisí na variantě přístroje.

3. V kroku S datem?

- Stanovte pomocí Ne a OK, že má být přístroj naprogramován bez časového období. Příkazy ke spínání jsou nezávislé na datu. Pokračujte krokem 4.
- Stanovte pomocí Ano a OK, že má být přístroj naprogramován s časovým obdobím. Příkazy ke spínání platí pro dny, resp. časová období, nedefinované při programování, viz také Strana 292. Můžete nedefinovat několik časových období. Pokud jste dokončili nastavení časových období, ukončete dotazování po posledním časovém období pomocí Ne.



Pokud jste u přístroje nastavili informace o stanovišti (funkce Astro), můžete při změně přesahující hranici dne zvolit, zda má přístroj sepnout přímo při východu nebo západu slunce.

Funkce Astro není dostupná u všech variant přístroje, viz také „Informace o stanovišti (Astro)“ na straně 306.



4. V kroku VYBRAT FKT (FKT = funkce) stanovte druh příkazu ke spínání:
- ZAP  
Zvolte, v jakých časech má být kanál zapnut → (A).
  - VYP  
Zvolte, v jakých časech má být kanál vypnut → (B).
  - Impulz  
Zvolte nastavení impulzního programování → (C).
  - Cyklus  
Zvolte nastavení cyklického programování → (D).
  - Náhoda ZAP  
Zvolte nastavení náhodného programování ZAP → (E).
  - Náhoda VYP  
Zvolte nastavení náhodného programování VYP → (F).
5. Zvolte požadovanou funkci a potvrďte ji pomocí OK.



Zobrazí se počet volných pozic pro ukládání příkazů ke spínání (CXXX).  
Volné pozice závisí na variantě přístroje.

## POUŽÍVÁNÍ HVĚZDIČEK

Pro vkládání data můžete používat symboly jako náhradu určitého údaje (hvězdičky). To vám umožní na-programovat stále se opakující časy spínání, které mají být opakovaně spuštěny, například vždy první den v měsíci. Místo číslic roku nebo měsíce zvolte hvězdičky \*\*\*\* pro rok a \*\* pro měsíc.

Zde vidíte, jak vypadají zapsané datумы a jak můžete využívat hvězdiček:

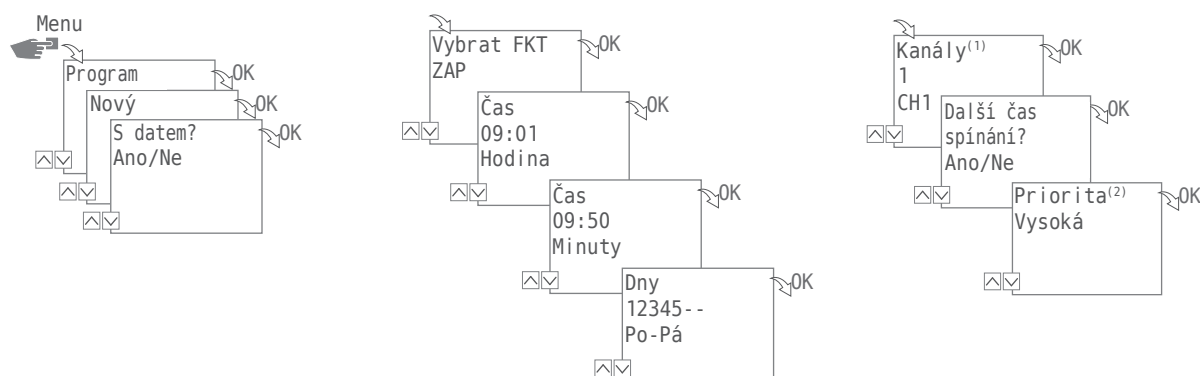
- 2016.03.13 - 2016.03.13  
Příkaz ke spínání bude proveden pouze 13. března 2016.
- 2016.03.13 - 2016.03.20  
Příkaz ke spínání bude prováděn mezi 13. březnem a 20. březnem 2016.
- 2016.\*\*.13 - 2016.\*\*.13  
Příkaz ke spínání bude prováděn každého 13. dne v měsíci v roce 2016.
- \*\*\*\*.\*\*.01 - \*\*\*\*.\*\*.01  
Příkaz ke spínání bude prováděn každý rok k prvnímu dni v měsíci.



Hvězdičky pro roky najdete při vkládání data tak, že přelístujete před aktuální rok. Hvězdičky pro měsíce najdete mezi prosincem a lednem.



## Ⓐ Programování příkazu ZAP



1. Stiskněte tlačítko Menu:
2. Zvolte Program a potvrďte pomocí OK.  
Pro znázornění následujících kroků viz diagram průběhu.
3. Zvolte Nový a potvrďte pomocí OK.
4. V kroku S Datem? stanovte, zda má být přístroj aktivován k určitému datu a – pokud Ano – potvrďte pomocí OK (viz také Strana 291).
5. Zvolte ZAP a potvrďte pomocí OK.
6. Zadejte hodinu a minutu času zapnutí (+/-) a jednotlivě je potvrďte pomocí OK.  
POZNÁMKA: V souvislosti s variantou Astro je třeba zohlednit také data pro východ (sl-východ) a západ slunce (sl-západ). Tento parametr lze zvolit mezi hodinou 23 a 0.
7. Nastavte den (dny) v týdnu (+/-), ve kterém má platit čas spínání, a potvrďte pomocí OK.  
POZNÁMKA: Přednastavené jsou dny v týdnu 1-5, 6-7 a 1-7. Jednotlivé dny v týdnu lze nastavit pod bodem „Zvolit dny“ (+/-).
8. Zvolte kanál<sup>(1)</sup> (+/-), pro který má být nastaven čas spínání, a potvrďte pomocí OK.  
POZNÁMKA: Znaménko plus zde značí aktivní kanál, znaménko mínus neaktivní kanál.
9. Zvolte Ano pro vytvoření dalšího času spínání, nebo Ne pro stanovení možné priority <sup>(2)</sup>.

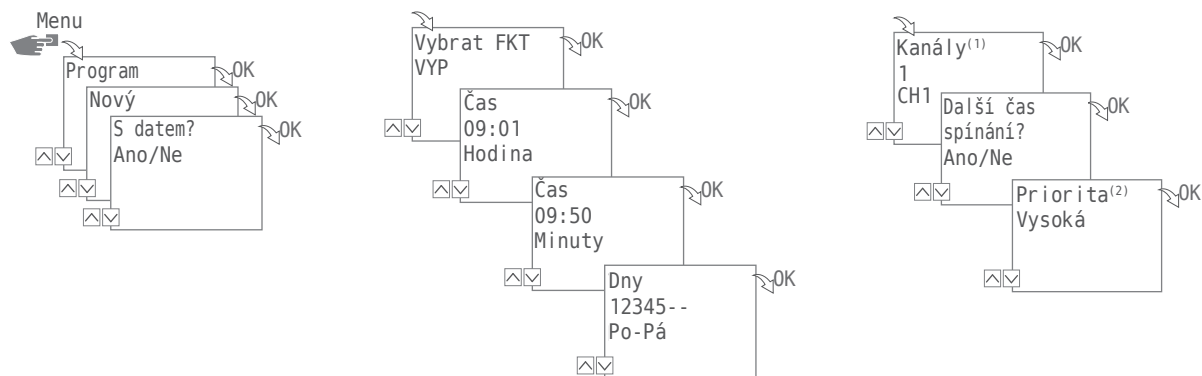


<sup>(1)</sup> Volba kanálů je dostupná pouze u 2kanálových hodin

<sup>(2)</sup> Volba priority je možná pouze v rozšířeném režimu; viz „Stanovení priorit programů“ na straně 300.



## ⓑ Programování příkazu VYP



1. Stiskněte tlačítko Menu:
2. Zvolte Program a potvrďte pomocí OK.  
Pro znázornění následujících kroků viz diagram průběhu.
3. Zvolte Nový a potvrďte pomocí OK.
4. V kroku S Datem? stanovte, zda má být přístroj aktivován k určitému datu a – pokud Ano – potvrďte pomocí OK (viz také Strana 291).
5. Zvolte VYP a potvrďte pomocí OK.
6. Zadejte hodinu a minutu času vypnutí (+/-) a jednotlivě je potvrďte pomocí OK.  
POZNÁMKA: V souvislosti s variantou Astro je třeba zohlednit také data pro východ (sl-východ) a západ slunce (sl-západ). Tento parametr lze zvolit mezi hodinou 23 a 0.
7. Nastavte den (dny) v týdnu (+/-), ve kterém má platit čas spínání, a potvrďte pomocí OK.  
POZNÁMKA: Přednastavené jsou dny v týdnu 1-5, 6-7 a 1-7. Jednotlivé dny v týdnu lze nastavit pod bodem „Zvolit dny“ (+/-).
8. Zvolte kanál<sup>(1)</sup> (+/-), pro který má být nastaven čas spínání, a potvrďte pomocí OK.  
POZNÁMKA: Znaménko plus zde značí aktivní kanál, znaménko mínus neaktivní kanál.
9. Zvolte Ano pro vytvoření dalšího času spínání, nebo Ne pro stanovení možné priority<sup>(2)</sup>.

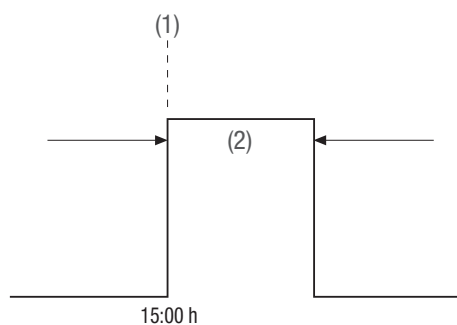


<sup>(1)</sup> Volba kanálů je dostupná pouze u 2kanálových hodin.

<sup>(2)</sup> Volba priority je možná pouze v rozšířeném režimu; viz „Stanovení priorit programů“ na straně 300.



### © Impulzní programování



(1) počátečního času

(2) doby sepnutí



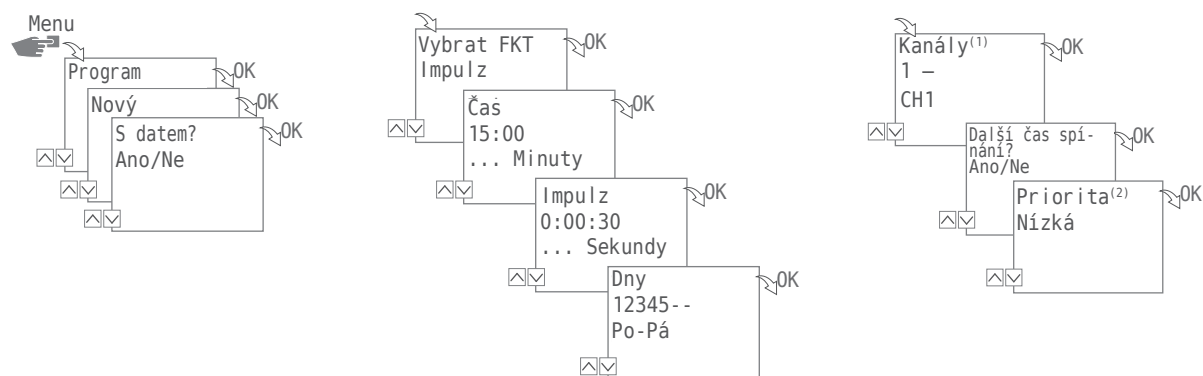
Tato funkce není dostupná u všech variant přístroje.

Příkaz k impulznímu spínání se skládá z:

- Počáteční čas
- doba sepnutí = spínání ZAP
  - nejkratší doba sepnutí ZAP = 1 sekunda
  - nejdelší doba sepnutí ZAP = max. 2 hodiny

Příklad:

Kanál 1 se má zapnout každý den od pondělí do pátku v 15:00 hod. na dobu 30 sekund.





1. Stiskněte tlačítko Menu:
2. Zvolte Program a potvrďte pomocí OK.  
Pro znázornění následujících kroků viz diagram průběhu.
3. Zvolte Nový a potvrďte pomocí OK.
4. V kroku S Datem? stanovte, zda má být přístroj aktivován k určitému datu a – pokud Ano – potvrďte pomocí OK (viz také Strana 291).
5. Zvolte IMPULZa potvrďte pomocí OK.
6. Zadejte hodinu a minutu počátečního času (+/-) a jednotlivě je potvrďte pomocí OK.  
POZNÁMKA: V souvislosti s variantou Astro je třeba zohlednit také data pro východ (sl-východ) a západ slunce (sl-západ). Tento parametr lze zvolit mezi hodinou 23 a 0.
7. Zadejte hodinu(y), minutu(y) a sekundu(y) doby impulsu (+/-) a jednotlivě je potvrďte pomocí OK.
8. Nastavte den (dny) v týdnu (+/-), ve kterém má platit čas spínání, a potvrďte pomocí OK.  
POZNÁMKA: Přednastavené jsou dny v týdnu 1-5, 6-7 a 1-7. Jednotlivé dny v týdnu lze nastavit pod bodem „Zvolit dny“ (+/-).
9. Zvolte kanál<sup>(1)</sup> (+/-), pro který má být nastaven impuls, a potvrďte pomocí OK.  
POZNÁMKA: Znaménko plus zde značí aktivní kanál, znaménko mínus neaktivní kanál.
10. Zvolte Ano pro vytvoření dalšího příkazu ke spínání, nebo Ne pro stanovení možné priority <sup>(2)</sup>.

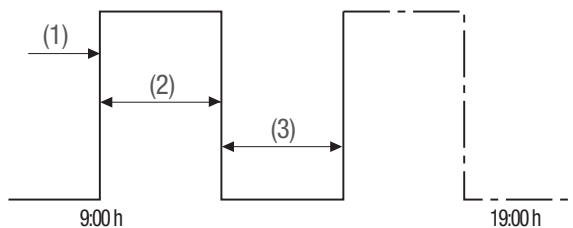


<sup>(1)</sup> Volba kanálů je dostupná pouze u 2kanálových hodin.

<sup>(2)</sup> Volba priority je možná pouze v rozšířeném režimu; viz „Stanovení priorit programů“ na straně 300.



## ④ Cyklické programování



(1) počátečního času

(2) doby ZAP

(3) doby VYP



Cyklické programování je možné pouze v rozšířeném režimu; viz „Režim“ na straně 311.

Příkaz k cyklickému spínání sestává z:

- Počáteční čas
- doba ZAP = spínání ZAP
- doba VYP = spínání VYP

Příklad:

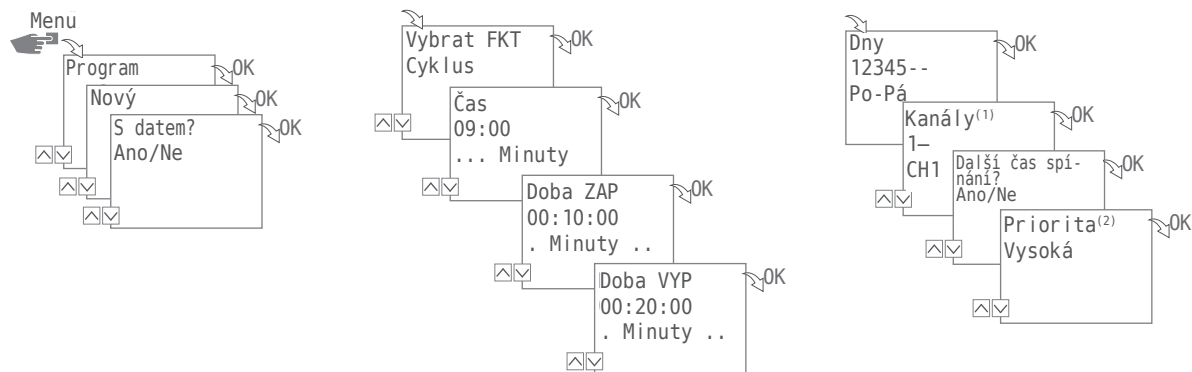
Kanál 1 bude zapnut každé pondělí od 9:00 hod. do pátku 19:00 hod. každých 30 minut na dobu 10 minut.

Počáteční čas	9:00 hod.
Doba ZAP	10 minut
Doba VYP	20 minut
Samostatný příkaz VYP	19:00 hod.



Pro ukončení cyklu musí být nastaven samostatný příkaz VYP. Vkládání programů do sebe není přípustné





1. Stiskněte tlačítko Menu:
2. Zvolte Program a potvrďte pomocí OK.  
Pro znázornění následujících kroků viz diagram průběhu.
3. Zvolte Nový a potvrďte pomocí OK.
4. V kroku S Datem? stanovte, zda má být přístroj aktivován k určitému datu a – pokud Ano – potvrďte pomocí OK (viz také Strana 291).
5. Zvolte CYKLUSA a potvrďte pomocí OK.
6. Zadejte hodinu a minutu počátečního času (+/-) a jednotlivě je potvrďte pomocí OK.
7. Zadejte Doba ZAP (+/-) a jednotlivě potvrďte pomocí OK.
8. Zadejte Doba VYP (+/-) a jednotlivě potvrďte pomocí OK.
9. Zvolte dny v týdnu (+/-), kdy má být spuštěn cyklus, a potvrďte pomocí OK.  
POZNÁMKA: Přednastavené jsou dny v týdnu 1-5, 6-7 a 1-7. Jednotlivé dny v týdnu lze nastavit pod bodem „Zvolit dny“ (+/-).
10. Zvolte kanál<sup>(1)</sup> (+/-), pro který má být nastaven cyklus, a potvrďte pomocí OK.  
POZNÁMKA: Znaménko plus zde značí aktivní kanál, znaménko mínus neaktivní kanál.
11. Zvolte možnou Pr i o r i t u<sup>(2)</sup>.



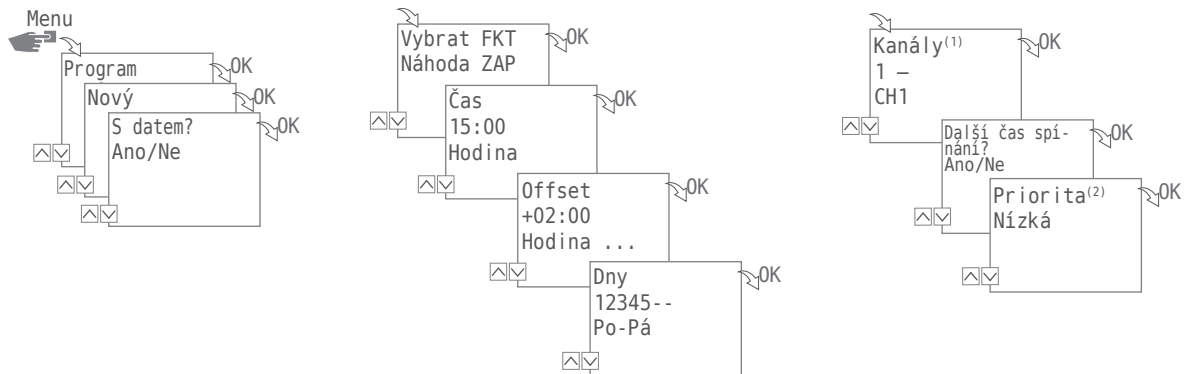
Příkaz VYP k ukončení příkazu k cyklickému spínání naprogramujete v menu Vybrat FKT.

<sup>(1)</sup> Volba kanálů je dostupná pouze u 2kanálových hodin

<sup>(2)</sup> Volba priority je možná pouze v rozšířeném režimu; viz „Stanovení priorit programů“ na straně 300.



## ⓔ Náhodné programování



CS



Náhodné programování je možné pouze v rozšířeném režimu.

Příklad: Náhoda → 15:00 → +02:00 → 1 2 3 4 5 → 1

Kanál 1 se zapíná vždy od pondělí do pátku mezi 15:00 a 17:00 hod. Přesný okamžik zapnutí je v tomto rozmezí daný náhodou.

1. Stiskněte tlačítko Menu:
2. Zvolte Program a potvrďte pomocí OK.  
Pro zázornění následujících kroků viz diagram průběhu.
3. Zvolte Nový a potvrďte pomocí OK.
4. V kroku S datem stanovte, zda má být přístroj aktivován k určitému datu a – pokud Ano – potvrďte pomocí OK (viz také Strana 291).
5. Zvolte Náhoda ZAP nebo Náhoda VYP a potvrďte pomocí OK.  
POZNÁMKA: Rozmezí náhodného sepnutí je stanoveno pomocí  $\pm 2$  hodin.
6. Zadejte hodinu a minutu počátku (+/-) a jednotlivě je potvrďte pomocí OK.
7. Zadejte hodinu a minutu rozmezí náhodného programování (+/-) a jednotlivě je potvrďte pomocí OK.
8. Nastavte den v týdnu, ve kterém má přístroj sepnout podle náhodného principu, a potvrďte jej pomocí OK.  
POZNÁMKA: Přednastavené jsou dny v týdnu 1-5, 6-7 a 1-7. Jednotlivé dny v týdnu lze nastavit pod bodem „Zvolit dny“ (+/-).
9. Zvolte kanál<sup>(1)</sup> (+/-), který má být naprogramován, a potvrďte pomocí OK.  
POZNÁMKA: Znaménko plus zde značí aktivní kanál, znaménko mínus neaktivní kanál.
10. Zvolte možnou prioritu<sup>(2)</sup>.



<sup>(1)</sup> Volba kanálů je dostupná pouze u 2kanalových hodin

<sup>(2)</sup> Volba priority je možná pouze v rozšířeném režimu; viz „Stanovení priorit programů“ na straně 300.



## STANOVENÍ PRIORITY PROGRAMŮ

Za pomoci stanovení priorit můžete určit, v jakém pořadí mají probíhat programy přístroje. Můžete tak například každý den nechat provést příkaz ke spínání, ale pomocí vyšší priority nadefinovat, aby ve volných dnech nebo během vaší dovolené platily jiné časy spínání přístroje.



Volba priority je možná pouze v rozšířeném režimu.

Standardně jsou priority nastavené tímto způsobem:

- Bez data → velmi nízká
- Se závislostí na datu → střední
- S jednotlivým datem → vysoká

Lze nastavit tyto priority:

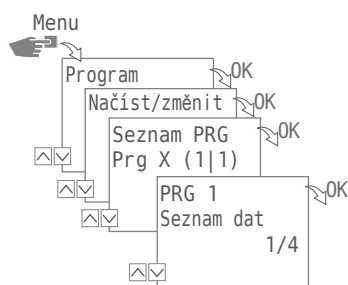
- Velmi nízká
- Nízká
- Střední
- Vysoká
- Velmi vysoká

Příklad:

Denní program zapíná přístroj každý den od rána 08:00 hod. do odpoledne 17:00 hod. Chcete-li např., aby se přístroj o víkendu nebo o svátcích nezapínal, vytvořte pro tyto dny program s vyšší prioritou. Tento program pak bude mít přednost před jinými nastaveními.



## PROHLÍŽENÍ, ÚPRAVA NEBO ZRUŠENÍ PROGRAMU



CS

Pro prohlížení, úpravu nebo zrušení programu stiskněte tlačítko Menu:

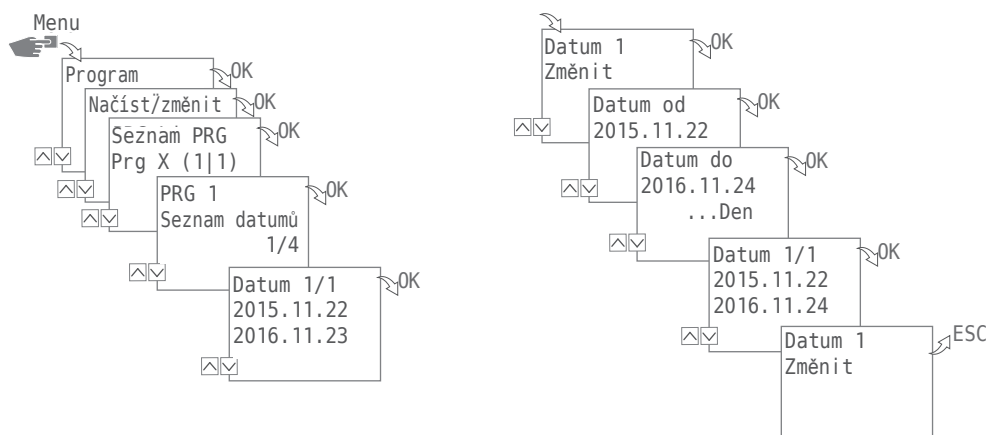
1. Zvolte Program a potvrďte pomocí OK.
2. Zvolte Číst/Změnit a potvrďte pomocí OK.
3. Zvolte Program a potvrďte pomocí OK.
4. Zvolte seznam (Seznam datumů, Časy spínání, Priorita), který si chcete prohlížet nebo který chcete změnit, nebo zvolte Zrušit pro zrušení vybraného programu.



Volba priority je možná pouze v rozšířeném režimu.



## PROHLÍŽENÍ, ÚPRAVA NEBO ZRUŠENÍ SEZNAMU DATUMŮ



CS

Pro prohlížení, úpravu nebo zrušení seznamu datumů nějakého programu stiskněte tlačítko Menu:

1. Zvolte Program a potvrďte pomocí OK .
2. Zvolte Číst/Změnit a potvrďte pomocí OK.
3. Zvolte Program a potvrďte pomocí OK.
4. Zvolte Seznam datumů a potvrďte pomocí OK.
5. Zvolte datum, které si chcete prohlížet, které chcete upravit nebo zrušit, a potvrďte pomocí OK.
6. Zvolte Změnit, Doplnit, Zrušit nebo Zrušit vše a potvrďte pomocí OK .

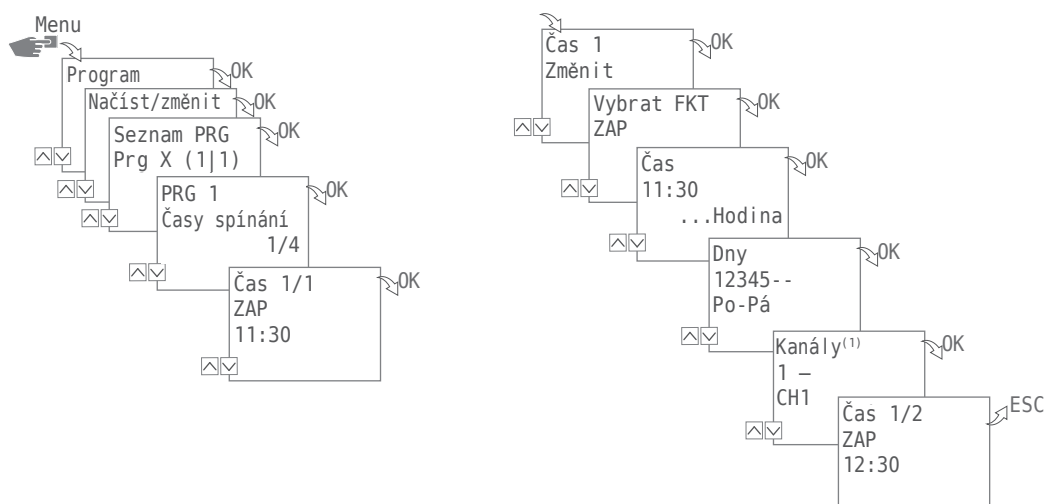


Zrušit: Zvolené datum (od ... do) bude zrušeno.

Zrušit vše: Všechny datумы v seznamu datumů se zruší.



## PROHLÍŽENÍ, ÚPRAVA NEBO ZRUŠENÍ ČASŮ SPÍNÁNÍ



Pro prohlížení, úpravu nebo zrušení časů spínání nějakého programu stiskněte tlačítko Menu:

1. Zvolte Program a potvrďte pomocí OK.
2. Zvolte Číst/Změnit a potvrďte pomocí OK.
3. Zvolte Program a potvrďte pomocí OK.
4. Zvolte Časy spínání a potvrďte pomocí OK.
5. Zvolte čas spínání, které si chcete prohlížet, které chcete upravit nebo zrušit, a potvrďte pomocí OK.
6. Zvolte Změnit, Doplnit, Zrušit nebo Zrušit vše a potvrďte pomocí OK.

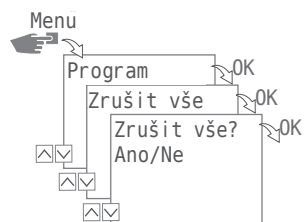


Zrušit: Zvolený čas spínání (např. ZAP/VYP, čas, dny, kanály<sup>(1)</sup>, impulz nebo cyklus) bude zrušen.  
Zrušit vše: Všechny časy spínání budou zrušeny.

<sup>(1)</sup> Volba kanálů je dostupná pouze u 2kanálových hodin



## ZRUŠENÍ VŠECH PROGRAMŮ



1. Stiskněte tlačítko Menu.
2. Zvolte Program a potvrďte pomocí OK.
3. Zvolte Zrušit vše a potvrďte pomocí OK.
4. Zvolte Ano a potvrďte pomocí OK.

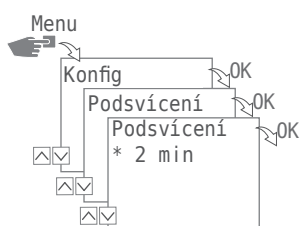


## Konfigurace

### PODSVÍCENÍ

Nastavte v menu Světlo, jak dlouho má zůstat zapnuté podsvícení po posledním stisknutí tlačítka.

CS



Jsou možná tato nastavení:

- Fix ON  
Podsvícení displeje zůstane natrvalo zapnuté.
- 2 min  
Podsvícení displeje se automaticky vypne dvě minuty po posledním stisknutí tlačítka.

1. Stiskněte tlačítko Menu.
2. Zvolte Konfig a potvrďte pomocí OK.
3. Zvolte Světlo a potvrďte pomocí OK.
4. Zvolte požadované nastavení a potvrďte pomocí OK.





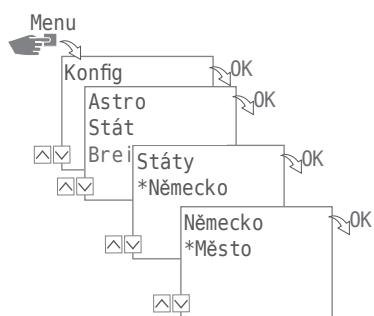
## INFORMACE O STANOVIŠTI (ASTRO)

V menu Astro lze nastavit informace o stanovišti.



Tato funkce není dostupná u všech variant přístroje.

CS



Jsou možná tato nastavení:

- Země  
Název země a město stanoviště.
- Souřadnice  
Zeměpisná šířka a délka stanoviště.

1. Stiskněte tlačítko Menu.
2. Zvolte Konfig a potvrďte pomocí OK.
3. Zvolte menu Astrea potvrďte pomocí OK.
4. Zvolte podbod ZEMĚ nebo Souřadnice a potvrďte pomocí OK.
5. Upravte nastavení a potvrďte pomocí OK.

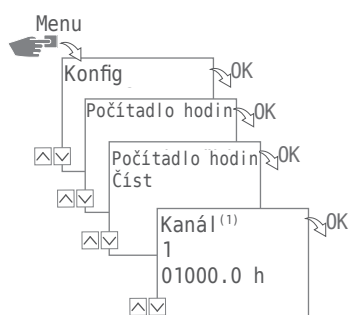


## POČÍTADLO HODIN

### Čtení počítadla hodin

V menu Čtení počítadla hodin můžete vidět, kolik provozních hodin byly zapnuté vaše spínací hodiny pro montáž do rozvaděče.

CS



1. Stiskněte tlačítko Menu.
2. Zvolte Konfig a potvrďte pomocí OK.
3. Zvolte Počítadlo hodin a potvrďte pomocí OK.
4. Zvolte Čtení a potvrďte pomocí OK.
5. Zvolte požadovaný kanál.



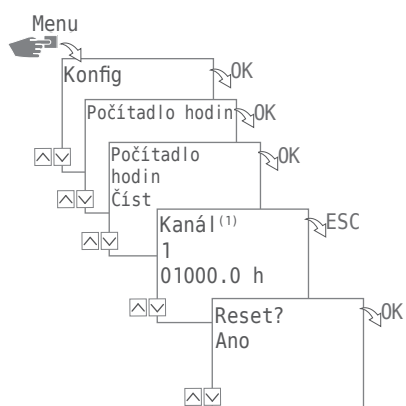
<sup>(1)</sup> Volba kanálů je dostupná pouze u 2kanálových hodin



## Reset počítadla hodin

V menu Reset můžete nastavit počítadlo hodin na 0.

CS



1. Stiskněte tlačítko Menu.
2. Zvolte Konfig a potvrďte pomocí OK.
3. Zvolte Počítadlo hodin a potvrďte pomocí OK.
4. Zvolte Čtení a potvrďte pomocí OK.
5. Zvolte požadovaný kanál.
6. Zvolte ESC a potvrďte reset pomocí OK.

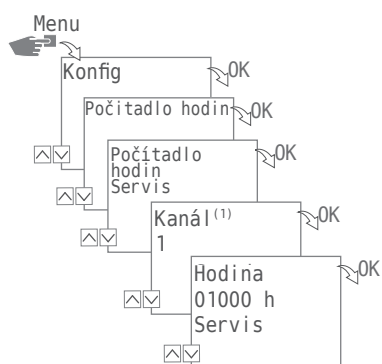


<sup>(1)</sup> Volba kanálů je dostupná pouze u 2kanálových hodin



## Servisní počítadlo

V menu Počítadlo hodin Servis můžete stanovit, po kolika provozních hodinách se má pro určitý kanál zobrazit servisní hlášení. Jakmile počítadlo dosáhne počet hodin, který jste nastavili, zobrazí hlášení na displeji.



1. Stiskněte tlačítko Menu.
2. Zvolte Konfig a potvrďte pomocí OK.
3. Zvolte Počítadlo hodin a potvrďte pomocí OK.
4. Zvolte Servis a potvrďte pomocí OK.
5. Zvolte kanál<sup>(1)</sup> a potvrďte pomocí OK.
6. Nastavte počet hodin a potvrďte pomocí OK.



<sup>(1)</sup> Volba kanálů je dostupná pouze u 2kanalových hodin

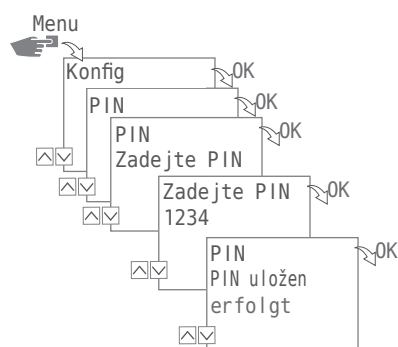


## PIN

V menu P I N můžete nastavit, zda je ke změně nastavení přístroje nutné zadat PIN.

Jsou možná tato nastavení:

- Bez P I Nu  
Ke změně nastavení přístroje není nutný PIN.
- Zadání P I Nu  
Ke změně nastavení přístroje je nutné zadat PIN.



## NASTAVENÍ PINU

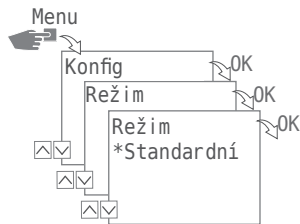
1. Stiskněte tlačítko Menu.
2. Zvolte Konfig a potvrďte pomocí OK.
3. Zvolte P I N a potvrďte pomocí OK.
4. Zvolte Bez P I Nu nebo ZADÁNÍ P I Nu a potvrďte pomocí OK.
5. V bodě Zadání P I Nu (+/-) zadejte PIN a potvrďte pomocí OK.



## REŽIM

V menu Režim můžete nastavit, zda chcete používat pouze standardní funkce přístroje, nebo i ty rozšířené.

CS



Jsou možná tato nastavení:

- Standardní  
K dispozici jsou tyto funkce:
  - Příkaz ZAP/ VYP
  - Programování závislé na východu a západu slunce (pouze u přístrojů s funkcí Astro)
  - Automatické nastavení priorit
- Rozšířený  
K dispozici jsou tyto funkce:
  - Příkaz ZAP/ VYP
  - Programování závislé na východu a západu slunce (pouze u přístrojů s funkcí Astro)
  - Automatické nastavení priorit
  - Impulzní programování
  - Cyklické programování
  - Náhodné programování
  - Uživatelské nastavení priorit

## NASTAVENÍ REŽIMU

1. Stiskněte tlačítko Menu.
2. Zvolte Konfig a potvrďte pomocí OK.
3. Zvolte Režim a potvrďte pomocí OK.
4. Zvolte nastavení Standardní nebo Rozšířený a potvrďte pomocí OK.



## BLUETOOTH

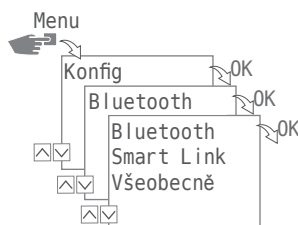


Mobilní aplikace talento smart je k dispozici jak pro zařízení Android, tak iOS.



CS

Prostřednictvím menu Bluetooth lze ovládat určité funkce přístroje pomocí Bluetooth (smartphone, tablet atd.).



Jsou možná tato nastavení:

- Smart Link
  - MAC adresa
  - Název zařízení
- Všeobecně
  - Číslo verze softwaru
  - Sériové číslo přístroje

## VYTVOŘENÍ PŘIPOJENÍ POMOCÍ BLUETOOTH

1. Stiskněte tlačítko Bluetooth na přístroji (spínací hodiny pro montáž do rozvaděče). Symbol Bluetooth začne blikat na dvě minuty. Pokud dojde k připojení mobilního zařízení nebo PC, zůstane symbol Bluetooth trvale rozsvícený.
2. Vyhledejte pomocí aplikace nové přístroje. Pokud dojde k nalezení přístroje, zobrazí se v aplikaci v seznamu dostupných přístrojů.



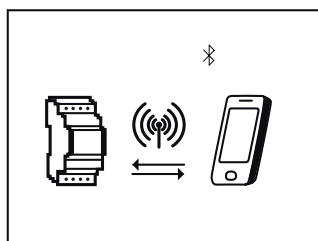
Poté, co došlo k prvnímu připojení, se přístroj bude připojovat automaticky, jakmile se dostane do nutné vzdálenosti pro připojení pomocí Bluetooth. Spínací hodiny pak můžete ovládat pomocí mobilního zařízení. Pokud jsou spínací hodiny chráněné PINem, je třeba ho zadat pomocí mobilního zařízení.



## INDIKACE BĚHEM PŘENOSU DAT

Během přenosu programů nebo jiných konfigurací z mobilního zařízení se na displeji spínacích hodin zobrazuje následující:

CS



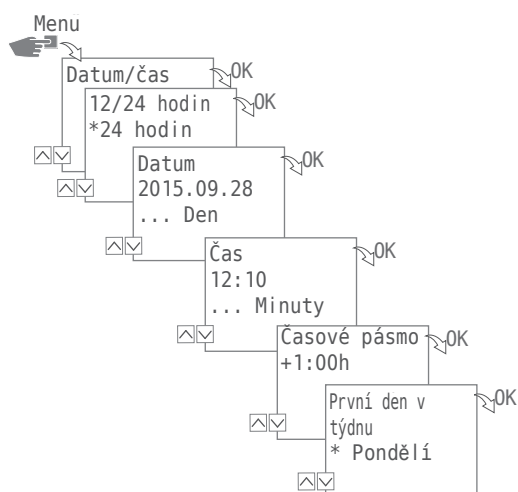




## Nastavení data a času

Formát pro zobrazování času můžete nastavit v menu Datum/Čas.

CS



Jsou možná tato nastavení:

- 24 Hodin  
Čas se zobrazuje ve formátu 24 hodin.
- AM/PM  
Čas se zobrazuje ve formátu 12 hodin:
  - AM = dopoledne
  - PM = odpoledne

1. Stiskněte tlačítko Menu.
2. Zvolte Datum/čas a potvrďte pomocí OK.
3. Zvolte požadované nastavení (v/^) a potvrďte pomocí OK.
4. Vložte údaje odpovídající nastavení 24 Hodin nebo AM/PM.
  - Datum
  - Čas
  - Časové pásmo
  - První den v týdnu

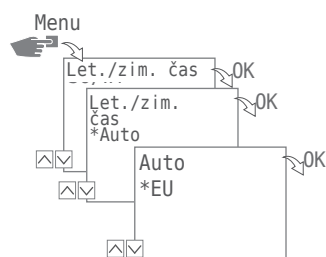
Například:

- 1. den = neděle ... 1 - 5 = Ne - Čt
- 1. den = pondělí ... 1 - 5 = Po - Pá



## Přepínání letního/zimního času

Variantu pro změnu z letního na zimní čas stanovíte v menu Le/Zi - Čas.



Jsou možná tato nastavení:

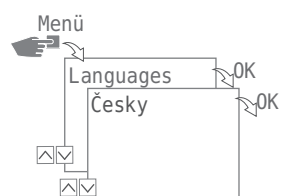
- Auto  
Přednastavení z výroby podle zákonných předpisů (USA nebo EU). To se každý rok počítá znovu.
- Změna 1  
Automatické programování:  
Letní/zimní čas bude pro každý rok automaticky nově vypočítán.
  - Ke změně dochází vždy v první neděli zvoleného měsíce, pokud zadané datum leží mezi 1. a 15.
  - Ke změně dochází vždy v poslední neděli zvoleného měsíce, pokud zadané datum leží mezi 16. a 31.
  - Ke změně času dochází v danou neděli ze 2. na 3. hodinu (letní čas), resp. ze 3. na 2. (zimní čas).
- Změna 2  
Ruční programování:  
Ke změně dochází každý rok ke stejnému, zadanému datu.
- Ne  
Beze změny.

1. Stiskněte tlačítko Menu.
2. ZVOLTE Le/Zi Čas a potvrďte pomocí OK.
3. Proveďte požadované nastavení a potvrďte pomocí OK.
- V případě výběru Změna 1 nebo Změna 2 zadejte údaje o měsíci a dni a potvrďte pomocí OK.



## Nastavení jazyka

Jazyk textů na displeji nastavíte v menu Jazyk.



1. Stiskněte tlačítko Menü.
2. Zvolte Jazyk a potvrďte pomocí OK .
3. Zvolte požadovaný jazyk a potvrďte pomocí OK.



## Automatický/ ruční provoz

Pomocí levých funkčních tlačítek nastavíte, v jakém provozním režimu má přístroj pracovat:



Jsou možná tato nastavení:

- Trvale ZAP (FIX)
- Trvale VYP (FIX)
- Režim Override (OVR)
- Automatický provoz

Pro nastavení stavu kanálu pro kanál 1 nebo kanál 2 opakovaně stiskněte odpovídající levé funkční tlačítko, dokud nebude nastaven požadovaný režim.

### REŽIM OVERRIDE

Režim Override (dočasné přepisování běžícího programu) uživateli umožňuje předčasně ukončit aktuálně běžící program, nebo předčasně spustit program, který se má spustit později. To závisí na aktuálním stavu kanálu. Funkce Override platí pouze pro aktuální program a zůstane zachována do další změny programu. Přístroj se poté vrátí do automatického provozu.



## INDIKACE STAVU SEPNUTÍ

Na příkladu kanálu 1 lze vidět, jak vypadá indikace stavu sepnutí:



Kanál Fix VYP



Kanál Fix ZAP



Override ZAP

CS



Během automatického provozu nedochází k indikaci nad symbolem kanálu.

Z automatického provozu se pomocí odpovídajícího funkčního tlačítka pro kanál 1 nebo kanál 2 a s ohledem na výchozí bod dostanete k těmto nastavením:

- ZAP
  - 1x stisknutí = Override VYP
  - 2x stisknutí = Kanál Fix VYP
  - 3x stisknutí = Kanál Fix ZAP
  
- VYP
  - 1x stisknutí = Override ZAP
  - 2x stisknutí = Kanál Fix ZAP
  - 3x stisknutí = Kanál Fix VYP



## Údržba a servis

### Smluvní prodejci

Naše smluvní prodejce najdete na internetových stránkách na adrese:

[www.graesslin.de/distributors](http://www.graesslin.de/distributors)

CS

### Aktualizace softwaru

Aktuální aktualizace softwaru najdete na následující adrese:

[www.graesslin.de/software](http://www.graesslin.de/software)

Nainstalovanou verzi najdete v nastavení Bluetooth,  
viz „Bluetooth“ na straně 312.



## Likvidace a recyklace



Přístroje, baterie/akumulátory nebo obalový materiál řádně zlikvidujte podle zákonných ustanovení a nařízení.

CS

Při likvidaci vadných systémových komponent nebo systému po uplynutí životnosti výrobku respektujte níže uvedené pokyny:

- Likvidaci proveďte řádně, tzn. díly určené k likvidaci roztřídte podle skupin materiálů.
- V žádném případě nevyhazujte baterie/akumulátory (směrnice 2006/66/ES), elektrické nebo elektronické komponenty do domovního odpadu. Použijte příslušná sběrná místa.
- Likvidaci zásadně provádějte šetrně k životnímu prostředí, podle stavu ekologické a recyklační techniky, stejně jako zařízení pro likvidaci odpadů.

